

Публичное акционерное общество
«КАЛУЖСКИЙ ДВИГАТЕЛЬ»



EAC

Мотоблок НМБ-1Н



и его модификации
РУКОВОДСТВО ПО ЭКСПЛУАТАЦИИ



Утвержден
НМБ.000.000.0 РЭ-ЛУ

СОДЕРЖАНИЕ

	стр.
Введение.....	3
Требования по технике безопасности.....	4
Общие сведения.....	6
1 Основные технические данные.....	7
1.1 Описание и работа мотоблока	7
1.2 Описание и работа составных частей мотоблока.....	11
2 Использование по назначению.....	24
3 Техническое обслуживание мотоблока.....	31
4 Хранение.....	34
5 Транспортирование.....	34
6 Утилизация.....	34
7 Комплектность.....	35
8 Перечень навесных орудий, допускаемых для работы с мотоблоком НМБ-1Н.....	37
9 Перечень ГСМ.....	38
10 Свидетельство об упаковывании.....	39
11 Свидетельство о приёмке.....	39

УВАЖАЕМЫЙ ПОЛЬЗОВАТЕЛЬ!

ПАО «КАДВИ» благодарит Вас за покупку нашей продукции – мотоблока «Угра».

Перед началом эксплуатации мотоблока внимательно изучите настоящее руководство и эксплуатационную документацию, входящую в комплект поставки – это позволит Вам увеличить срок службы изделия. Особое внимание уделите разделам, касающимся мер безопасности. Разработчик не несет ответственности за аварийные ситуации или несчастные случаи, возникшие в результате несоблюдения правил техники безопасности или невыполнения требований руководства по эксплуатации во время работы с мотоблоком.

СИМВОЛЫ ПРЕДОСТЕРЕЖЕНИЯ, УПРАВЛЕНИЯ И ИНФОРМАЦИИ



Внимание!



Перед началом работы прочитайте руководство по эксплуатации.



Опасность получения травм вращающимися культиваторами. Держите руки и ноги на расстоянии от вращающихся культиваторов.



Внимание! Держите на расстоянии детей и посторонних лиц.



Места строповки



Дистанционное управление дроссельной заслонкой.
«Черепашка» - минимальное число оборотов двигателя.
«Заяц» - максимальное число оборотов двигателя

ТРЕБОВАНИЯ ПО ТЕХНИКЕ БЕЗОПАСНОСТИ

1. К работе на мотоблоке допускаются лица не моложе 18 лет и ознакомленные с данным руководством.

2. Правила безопасных приёмов работы:

- Постоянно поддерживайте мотоблок в технически исправном состоянии согласно данному Руководству.
- Заправку топливного бака, регулировку, техническое обслуживание производите при неработающем двигателе. Заливайте топливо через воронку с фильтром.
- Избегайте попадания бензина на тело.
- Эксплуатируйте мотоблок только с установленными защитными щитками. Перед пуском тщательно проверьте правильность установки защитных щитков и жёсткость их крепления.
- При работе в помещениях (теплицах) обеспечьте хорошую естественную или искусственную вентиляцию, периодически останавливайте двигатель и тщательно проветривайте помещение.
- Не оставляйте без присмотра мотоблок с работающим двигателем, особенно с включённой передачей и отключённом (выжатом) сцеплении.
- Во избежание вредного воздействия шума и вибрации при работе с мотоблоком обязательно применение средств индивидуальной защиты от шума (наушники по ГОСТ Р 12.4.208-99 или вкладыши по ГОСТ Р 12.4.209-99) и вибрации (рукавицы или перчатки по ГОСТ 12.4.002-97). При работе с мотоблоком НМБ-1Н16 (с дизельным двигателем) через 2 часа обязательно делать перерыв на 15...30 мин.
- С целью максимального снижения вредных воздействий отработавших газов при работе с мотоблоком выбирайте направление его движения таким образом, чтобы газы, при наличии ветра, уносились в противоположную от вас сторону.

3. Правила противопожарной безопасности.

- Не допускается подтекание топлива.
- Не допускается эксплуатация мотоблока вблизи открытого огня и легковоспламеняющихся материалов.
- Не допускается курение или открытое пламя вблизи мотоблока, при заправке топлива в бак.
- Не допускается чистка мотоблока ветошью, смоченной в бензине.
- В случае возникновения пожарной ситуации немедленно остановите мотоблок, выявите причины, создавшие эту ситуацию, и устраните их.

4. При работе с культиватором запрещается:

- Находиться посторонним лицам в зоне работы фрез.
- Перемещать мотоблок на себя с помощью самохода.

- Приближаться к культиваторам при работающем двигателе и включенной передаче.
- Транспортирование мотоблока собственным ходом без установки дополнительных узкопрофильных колес.

5. Немедленно прекратите работу и остановите мотоблок в случаях:

- Появления повышенного шума и вибраций.
- Поломки или появления трещин в корпусных деталях.
- Других неисправностях, указанных в настоящем Руководстве.



ВНИМАНИЕ!

Запрещается эксплуатировать неисправный мотоблок!



ЗАПРЕЩАЕТСЯ:

- 1) движение мотоблока собственным ходом по магистралям, шоссе и дорогам общего пользования;
- 2) использование масел и бензина, не соответствующих требованиям данного руководства, что может привести к заклиниванию поршня, надирам и поломке шатуна;
- 3) эксплуатация мотоблока с меньшим уровнем масла в двигателе, чем это указано в руководстве;
- 4) в период обкатки мотоблока развивать максимальные обороты и давать максимальную нагрузку

При работе с культиватором:



ЗАПРЕЩАЕТСЯ:

- 1) находиться посторонним лицам в зоне работы фрез;
- 2) очистка фрез во время их вращения - сначала отключите двигатель и дождитесь полной остановки фрез;
- 3) приближаться к культиваторам при работающем двигателе и включенной передаче;
- 4) передвижение мотоблока собственным ходом с участка на участок с культиваторами



ВНИМАНИЕ!

Перемещение мотоблока на задней передаче с работающими фрезами производить на малом газу

ВНИМАНИЕ!

Переключение передач при движении мотоблока запрещается.

ОБЩИЕ СВЕДЕНИЯ

В настоящем руководстве изложены основные технические данные, описания, правила эксплуатации и технического обслуживания мотоблока НМБ-1Н «Угра» и его модификаций. Основные технические данные, правила хранения, эксплуатации и технического обслуживания двигателя, входящего в состав мотоблока, изложены в руководстве по эксплуатации на двигатель, которое входит в комплект поставки мотоблока.

Модификации мотоблока отличаются двигателями (см. таблицу 1).

Таблица 1

Модификация мотоблока	Двигатель	Максимальная эффективная мощность двигателя л.с./кВт
НМБ-1Н	Zongshen GB 225	7,5/5,5
НМБ-1Н1	SHINERAY SR210	7,0/5,2
НМБ-1Н2	HONDA GP 200	6,5/4,8
НМБ-1Н3	YAMAHA MX200	5,7/4,2
НМБ-1Н4	WEIMA WM170F	7,0/5,2
НМБ-1Н5	Loncin 170F-2	7,0/5,2
НМБ-1Н6	B&S CR 950	6,5/4,8
НМБ-1Н7	Lifan 168F-2	6,5/4,8
НМБ-1Н8	КАДВИ 170F	7,0/5,2
НМБ-1Н9	КАДВИ 230	8,0/5,8
НМБ-1Н10	Lifan KP230	8,0/5,8
НМБ-1Н10А	КАДВИ 177F	9,0/6,6
НМБ-1Н11	Loncin G270F	9,0/6,6
НМБ-1Н12	WEIMA WM170F Lite	7,0/5,2
НМБ-1Н13	HONDA GX 270	9,0/6,6
НМБ-1Н14	Lifan 177F	9,0/6,6
НМБ-1Н15	Lifan 177FD	9,0/6,6
НМБ-1Н16	Lifan C178FD	6,0/4,4
НМБ-1Н17	Lifan 170F	7,0/5,2
НМБ-1Н18	Хопер 168F-2	6,5/4,8
НМБ-1Н18А	Хопер 170F	7,0/5,2
НМБ-1Н19	YAMAHA MX250	8,7/6,4
НМБ-1Н20	Wombat 210	7,0/5,2
НМБ-1Н21	Wombat 270	9,0/6,6
НМБ-1Н22	SHINERAY SR270	9,0/6,6
НМБ-1Н23	Zongshen GB 270	9,0/6,6
НМБ-1Н24	WEIMA WM177F	9,0/6,6
НМБ-1Н25	SHINERAY BR225	8,0/5,8

Мотоблок – многофункциональный, легкий и компактный агрегат, удобен и прост в эксплуатации. Мощный и экономичный четырехтактный двигатель позволяет использовать мотоблок для выполнения сельскохозяйственных работ на приусадебных участках, в садах и огородах индивидуального пользования. Мотоблок относится к изделиям бытового назначения и не предназначен для использования в профессиональной деятельности.

В конструкции мотоблока предусмотрена установка дополнительного навесного и прицепного оборудования, перечень которого представлен в настоящем руководстве.

Данное руководство по эксплуатации составлено на мотоблок, укомплектованный фрезой-культиватором. При использовании изделия с другими навесными орудиями необходимо руководствоваться дополнительными указаниями, изложенными в эксплуатационной документации на каждое навесное орудие.

Перед началом эксплуатации мотоблока внимательно изучите настоящее Руководство и эксплуатационную документацию, входящую в комплект поставки. Особое внимание уделите изучению раздела: **«Требования по технике безопасности»** настоящего руководства.

Работа на мотоблоке не требует специальной подготовки, но следует иметь в виду, что эксплуатация мотоблока и работа с каждым навесным орудием требуют определенных навыков.

Продукция соответствует требованиям технического регламента Таможенного союза ТР ТС 010/2011 «О безопасности машин и оборудования».

Сертификат соответствия № ЕАЭС RU С-RU.НА46.В.03301/22.

В связи с постоянным совершенствованием конструкции мотоблока возможны некоторые отступления от рисунка и текста технического описания, не влияющие на понимание принципа работы, работоспособность и эксплуатационные качества мотоблока.

1 Основные технические данные

1.1 Описание и работа мотоблока

1.1.1 Технические характеристики.

Таблица 2

Наименование показателя		Значение показателя
1	Габаритные размеры, мм	
	Длина	1600±50
	Ширина	600±50
	Высота	1200±50

Продолжение таблицы 2

Наименование показателя		Значение показателя
2	Масса нетто (без упаковки), кг, не более	
	Для мотоблоков с двигателями до 8,0 л.с. (вкл.):	65
	Для мотоблоков с двигателями свыше 8,0 л.с.:	75
	Для мотоблоков с двигателями Lifan C178FD:	85
	Масса брутто (с упаковкой), кг, не более	
	Для мотоблоков с двигателями до 8,0 л.с. (вкл.):	90
	Для мотоблоков с двигателями свыше 8,0 л.с.:	100
	Для мотоблоков с двигателями Lifan C178FD:	110
3	Колея рабочая с колесами, мм, не более:	400
5	Угол статической устойчивости, град., не менее	20
6	Дорожный просвет с колесами, мм	160±30
7	Максимальная скорость движения, км/час, с колёсами пневматическими:	Ø475 мм
	I передача	3,61
	II передача	5,88
	III передача	8,52
	Задний ход	2,28
	с грунтозацепами:	Ø460 мм*
	I передача	3,50
	II передача	5,70
	III передача	8,25
	Задний ход	2,20
8	Полная масса буксируемой тележки, кг, не более	300
9	Культиватор	
	Ширина захвата, мм	720...1085
	Диаметр, мм, не менее	330
	Глубина обработки, мм, не более	170
	Масса, кг, не более:	
	КМБ.001.000.2	12
	КМБ.001.000.2-01	15
	КМБ.001.000.2-02	17
КМБ.001.000.2-03	20	

*** Примечание – При пахоте, окучивании и выкапывании применять грунтозацепы Ø460 мм**

Таблица 3 - Основные данные для регулировок и контроля

Наименование показателя		Значение показателя
Двигатель:		
1	Зазор между электродами свечи зажигания	См. руководство на двигатель
	Ход рычага управления двигателем на плате управления и регулирования	Полный. Рычаг должен становиться на упор в крайних положениях при повороте рычага газа
Трансмиссия:		
2	Свободный ход рычага сцепления, мм (рис.3)	3...5
Руль:		
3	Высота и угловое положение	В зависимости от выполняемых работ и удобства обслуживания
Ограничитель:		
4	Высота и угловое положение	В зависимости от выполняемых работ
5	Давление в шинах кгс/см ²	Давление должно быть 1,8...2 кгс/см ² для шин 4,00-10 и 1 кгс/см ² max для шин 19x7-8
6	Уровень масла в двигателе	До отметки на щупе
7	Уровень масла в трансмиссии	Между верхней и нижней рисками щупа
8	Уровень бензина в баке	Не более нижней кромки заливной горловины

1.1.2 Состав мотоблока.

Внешний вид мотоблока представлен на рисунках 1а и 1б.



Мотоблок состоит из следующих основных частей:

- Силового агрегата.
- Трансмиссии.
- Органов управления.
- Культиватора.
- Сцепки и кронштейна с ограничителем.
- Крыльев.
- Двух колес.

Силовой агрегат и трансмиссия жёстко соединены между собой и образуют блок, к которому крепятся органы управления, сцепка и кронштейн с ограничителем, колеса или культиватор, крылья.

1.1.3 Устройство и работа.

Силовой агрегат вращает трансмиссию, которая передает вращение на колеса или культиваторы. Необходимую частоту вращения двигателя поддерживает система управления и регулирования двигателя. Трансмиссия обеспечивает необходимое передаточное число от двигателя к колесам (культиватору). Двигатель и трансмиссия управляются органами управления.

1.1.4 Средства измерения, инструмент и принадлежности.

Средства измерения, инструмент и принадлежности необходимые для обслуживания мотоблока указаны в тексте настоящего Руководства.



ВНИМАНИЕ!

Средства измерения и инструмент в комплект поставки мотоблока не входят

1.1.5 Маркировка.

На мотоблоке устанавливается табличка предприятия-изготовителя, содержащая необходимые данные о мотоблоке. Ярлык с аналогичными данными и данными, необходимыми для транспортирования, нанесен на внешнюю сторону упаковочной коробки.

1.1.6 Упаковка.

Мотоблок упаковывают в коробку из гофрокартона. Внутри коробки помещают:

- герметичный пакет с сопроводительной документацией;
- культиватор в коробке из гофрокартона.

Упаковочная коробка используется потребителем по своему усмотрению.

По согласованию с потребителем мотоблок может быть отгружен без упаковки.

1.2 Описание и работа составных частей мотоблока

1.2.1 Силовой агрегат.

Силовой агрегат состоит из: двигателя, переходника, сцепления, бампера с подножкой и крепится к трансмиссии мотоблока 6-ю гайками М8.

1.2.1.1 Двигатель (см. Руководство по эксплуатации на двигатель).

1.2.1.2 Сцепление.

Сцепление – мокрое в масляной ванне, многодисковое, с тарельчатой нажимной пружиной. Привод выключения сцепления – механический тросовый.

Сцепление состоит из следующих основных частей: полумуфты ведущей **2** (рисунок 2), полумуфты ведомой в сборе с выжимным подшипником **3**, тарельчатой пружины **4**, дисков ведущих **5**, дисков ведомых **6**, пружинного упорного кольца **7**.

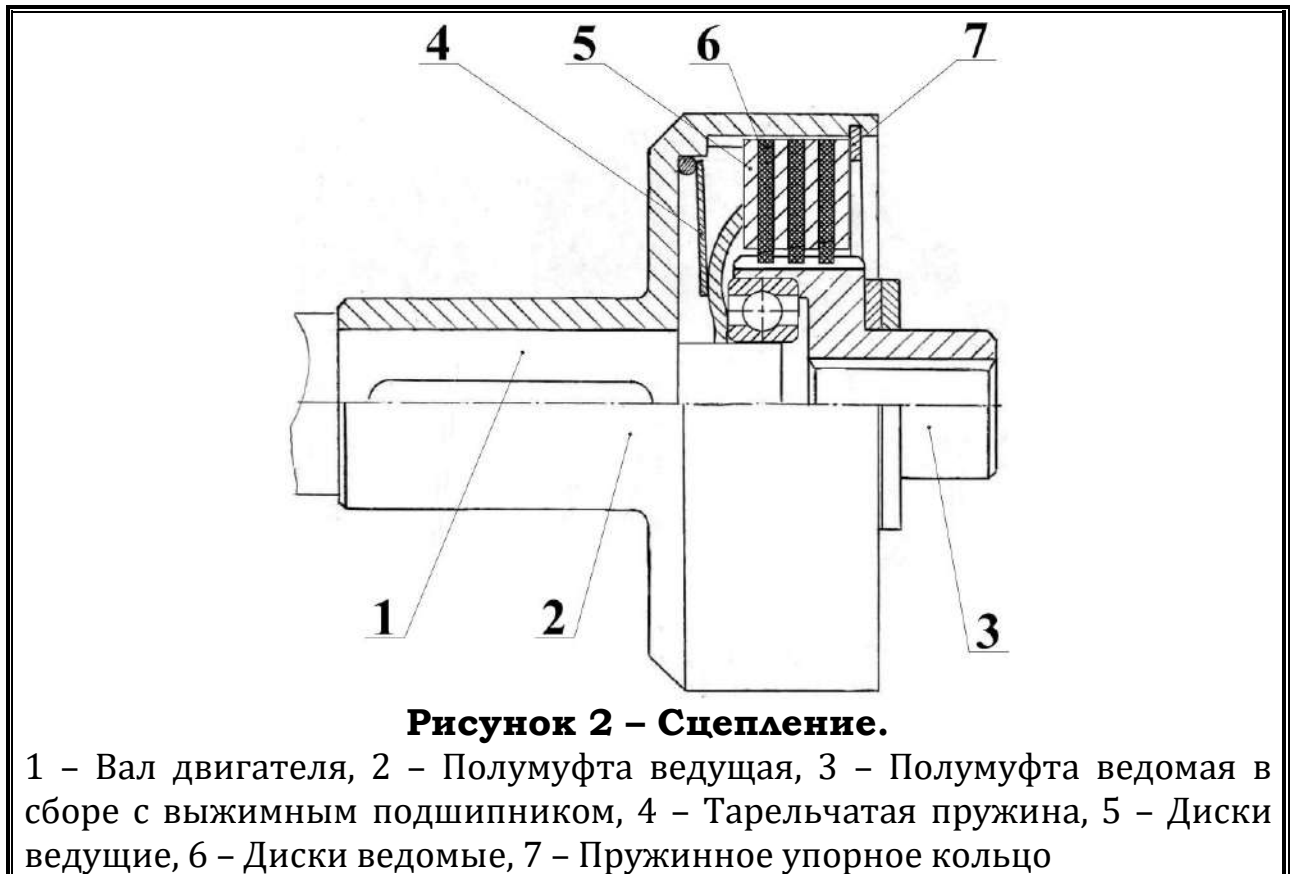


Рисунок 2 – Сцепление.

1 – Вал двигателя, 2 – Полумуфта ведущая, 3 – Полумуфта ведомая в сборе с выжимным подшипником, 4 – Тарельчатая пружина, 5 – Диски ведущие, 6 – Диски ведомые, 7 – Пружинное упорное кольцо

Работа сцепления.

При отпущенном рычаге сцепления **8** (рисунок 3) тарельчатая пружина **4** (рисунок 2) сжимает пакет дисков, ведущих и ведомых, набранных поочередно. За счёт трения между дисками, ведущими и ведомыми, осуществляется связь двигателя с коробкой передач.

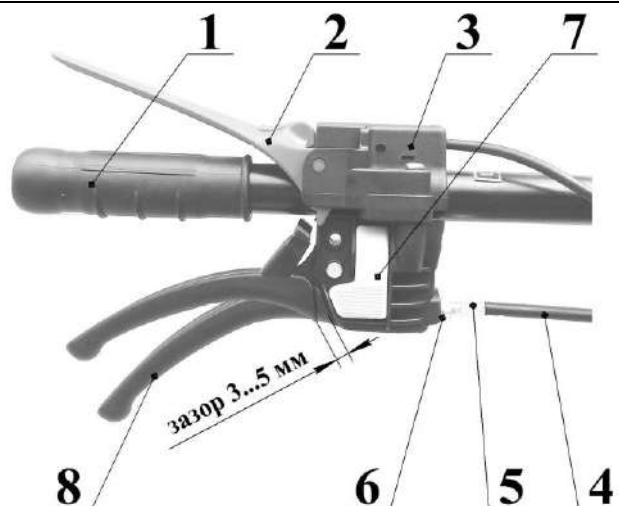


Рисунок 3 – Рукоятка руля левая

1 – Рукоятка, 2 – Рычаг «Стоп», 3 – Выключатель, 4 – Трос сцепления, 5 – Болт полый регулировки натяжения троса, 6 – Контргайка, 7 – Фиксатор, 8 – Рычаг сцепления

Зазор 3...5 мм устанавливается регулировкой контргайки поз.6 и болтом поз.5

При нажатии на рычаг сцепления **8** (рисунок 3) усилие с помощью троса **4** сообщается наружному концу рычага выключения сцепления **4** (рисунок 4). Поворачиваясь вместе с осью **1**, вилка сцепления **2** (рисунок 4) через полумуфту ведомую **3** (рисунок 2) и выжимной подшипник сжимает диафрагменную пружину, ведомые диски освобождаются от ведущих и тем самым прекращается передача вращения от двигателя к коробке передач.

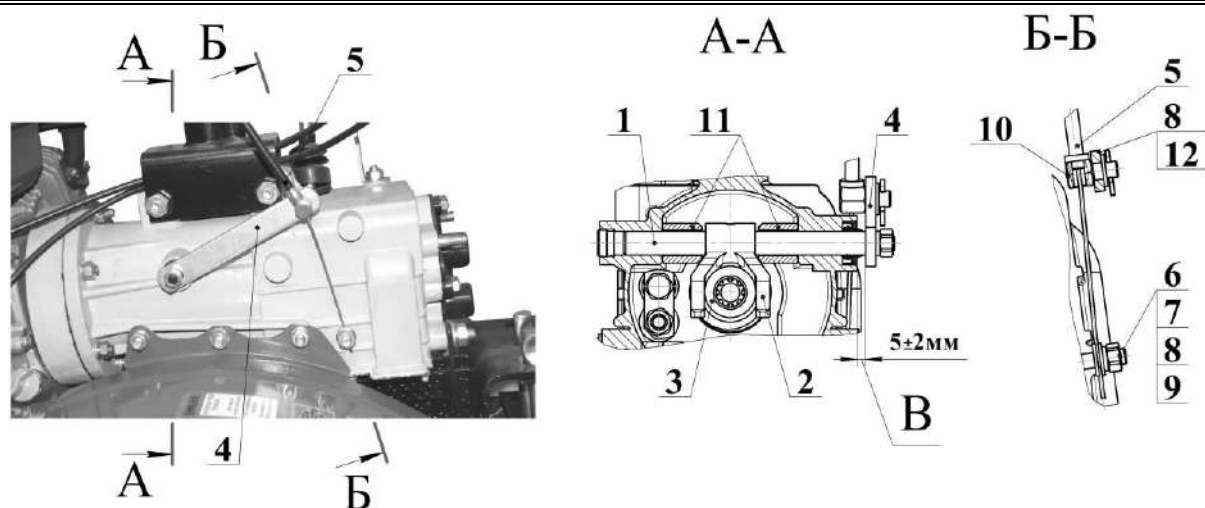


Рисунок 4 – Коробка передач. Положение рычага сцепления

1 – Ось; 2 – Вилка; 3 – Полумуфта сцепления; 4 – Рычаг; 5 – Трос сцепления; 6 – Шпилька; 7 – Гайка; 8 – Шайба; 9 – Шайба пружинная; 10 – Упор троса сцепления; 11 – Втулка; 12 – Шплинт

1.2.2 Трансмиссия.

Трансмиссия состоит из: коробки передач, суппорта с главной передачей.

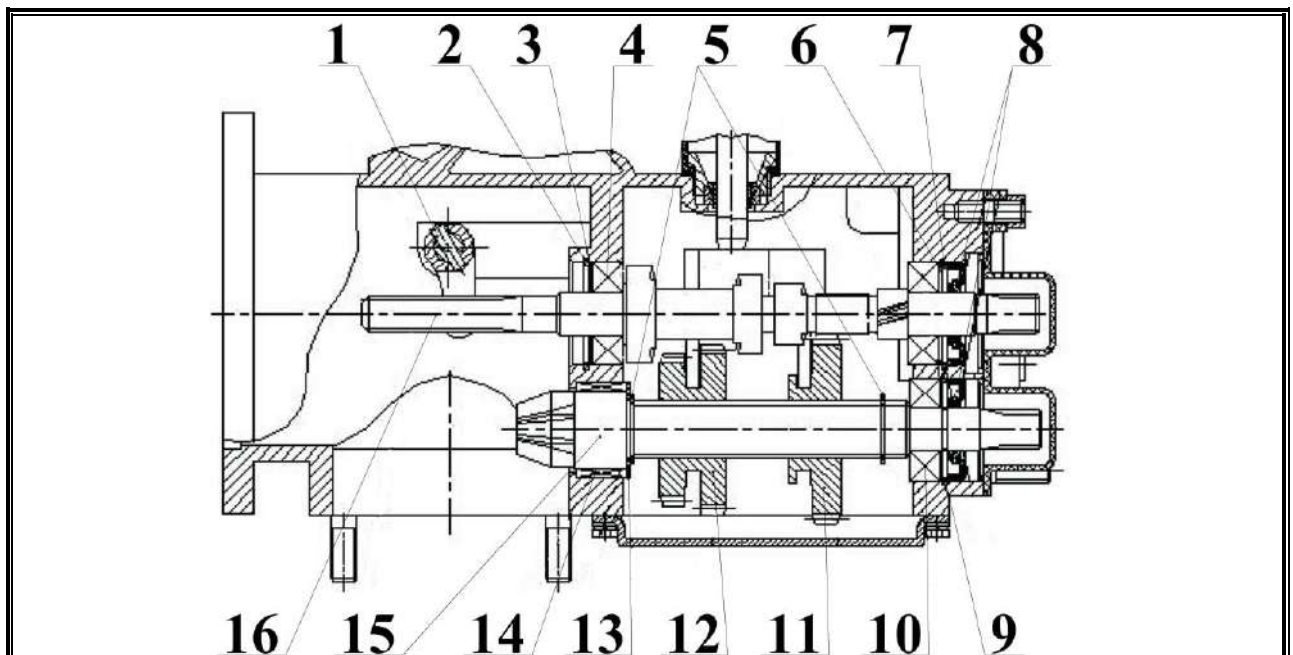
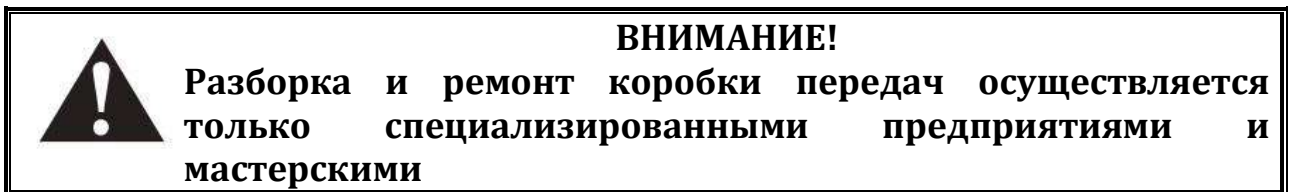
1.2.2.1 Коробка передач.

Коробка передач – механическая, шестеренчатая, двухвальная, двухходовая, с тремя передачами вперед и одной назад.

Передаточные числа:

Первой передачи	–	3,89
Второй передачи	–	2,39
Третьей передачи	–	1,65
Заднего хода	–	6,18

Коробка передач состоит из следующих основных частей: корпуса, вала-шестерни ведущей **16** (рисунок 5), вала-шестерни ведомой в сборе **15**, оси паразитной заднего хода **1** (рисунок 6) в сборе с шестерней паразитной **4**, механизма переключения передач, механизма выключения сцепления.



**Рисунок 5 – Коробка переключения передач.
Продольный разрез**

1 – Вилка сцепления, 2 – Стопорное кольцо, 3 – Регулировочное кольцо, 4 – Подшипник, 5 – Стопорное кольцо, 6 – Регулировочное кольцо, 7 – Стопорное кольцо, 8 – Манжета, 9 – Стопорное кольцо, 10 – Подшипник, 11 – Шестерня первой передачи и заднего хода, 12 – Шестерня второй и третьей передач, 13 – Регулировочное кольцо, 14 – Подшипник, 15 – Вал-шестерня ведомая, 16 – Вал-шестерня ведущая

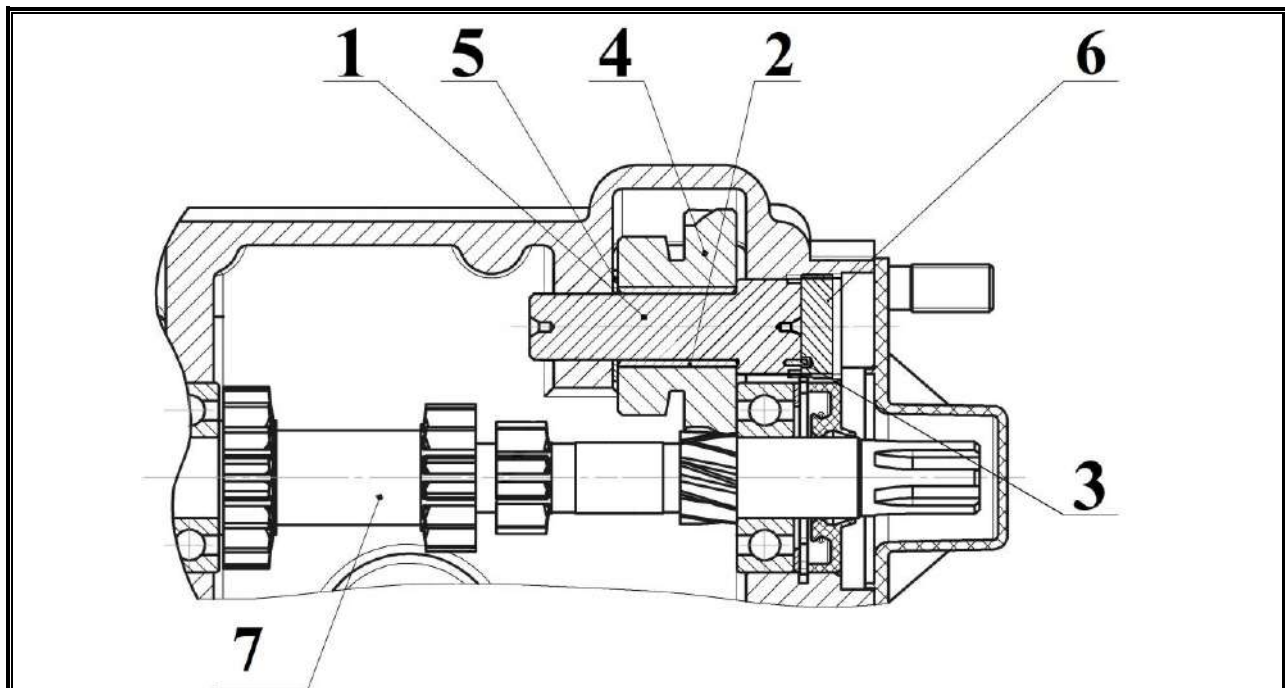
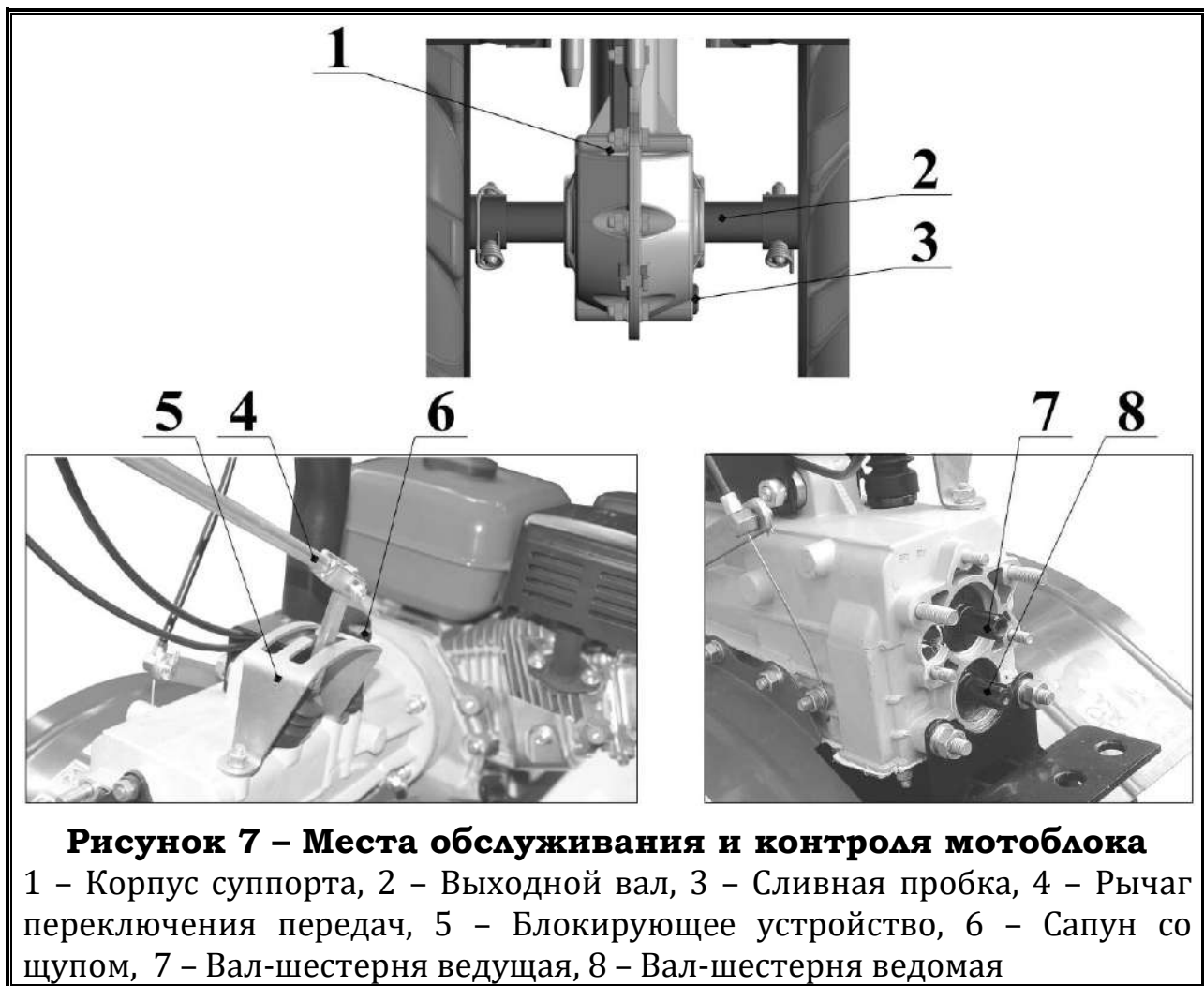


Рисунок 6 – Продольный разрез коробки передач вдоль оси промежуточной заднего хода

1 – Ось паразитная заднего хода; 2 – Втулка металлофторопластовая; 3 – Штифт; 4 – Шестерня паразитная; 5 – Кольцо регулировочное; 6 – Кольцо стопорное; 7 – Вал-шестерня ведущая

1.2.2.1.1 Корпус коробки передач отлит из алюминиевого сплава. В верхней части корпуса имеется прилив с отверстием М16х1,5, для заливки в трансмиссию масла. Отверстие закрывается сапуном **6** (рисунок 7). На сапуне установлен щуп с рисками для контроля уровня масла.

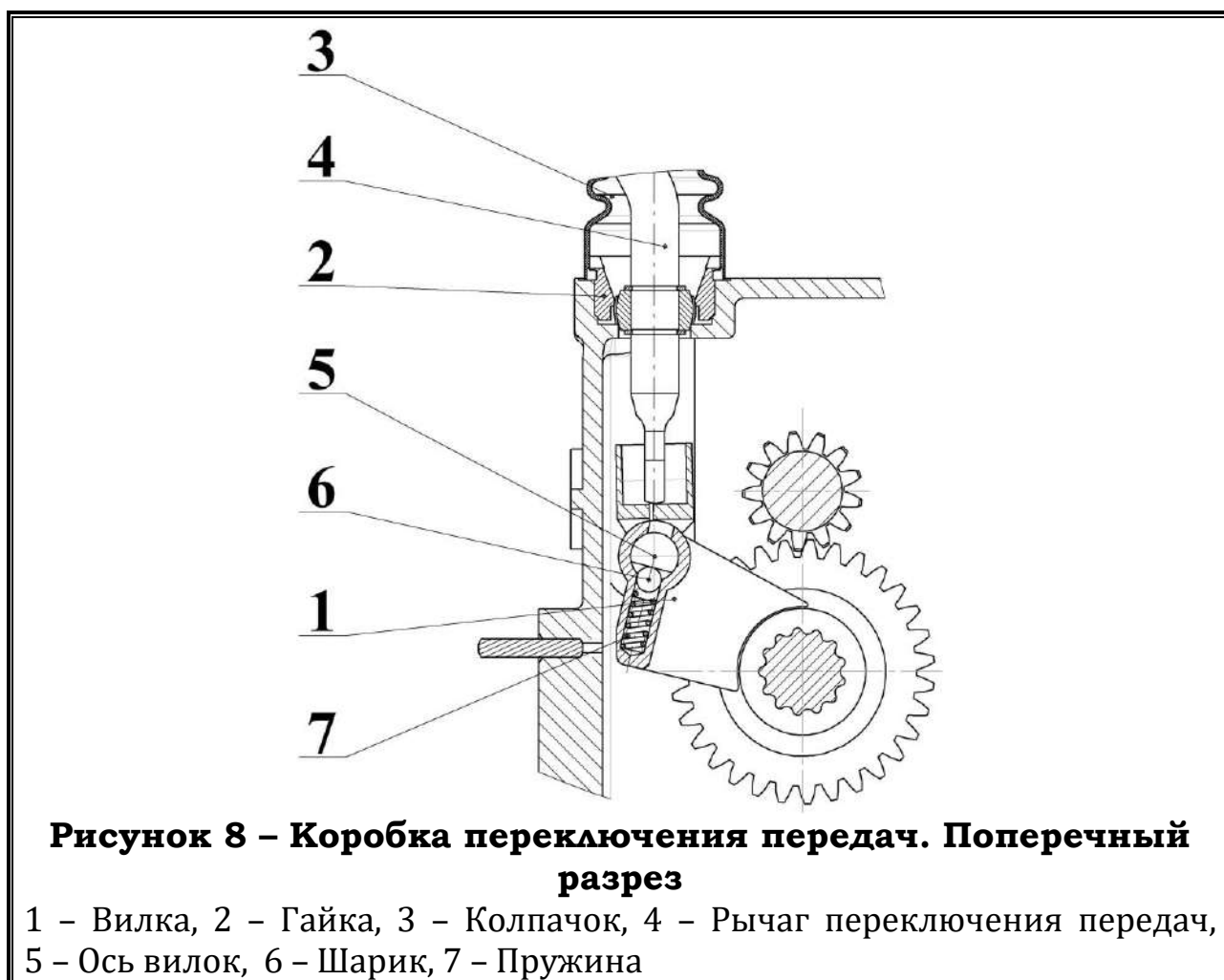


В верхней части имеется прилив с 2-мя отверстиями и с запрессованными в него втулками для крепления рулевой колонки. К переднему фланцу корпуса крепится силовой агрегат. Задняя часть корпуса имеет обработанный фланец для крепления приводимых навесных орудий, закрываемый пластмассовой крышкой. К нижнему фланцу пристыковывается суппорт (угловой редуктор) с выходным валом **2** (рисунок 7), на который устанавливаются колеса или культиватор. Справа и слева крепятся крылья гайками М8.

1.2.2.1.2 Вал-шестерня ведущая **16** (рисунок 5) представляет собой неразборную конструкцию, на которой выполнены зубчатые венцы ведущих шестерен первой, второй, третьей передач и передачи заднего хода. Вал вращается на двух шариковых подшипниках **4**. На переднем конце вала нарезаны эвольвентные шлицы для ведомой полумуфты сцепления. Задний конец выведен наружу и имеет прямобочные шлицы для привода навесных орудий, и уплотняется манжетой **8**, запрессованной в корпусе коробки передач.

1.2.2.1.3 Вал шестерня ведомая **15** (рисунок 5) выполнена как одно целое с конической шестерней, вращается на двух подшипниках.

Передний подшипник **14** – игольчатый, задний **10** – шариковый. Задний конец вала выведен наружу и имеет прямобочные шлицы для отбора мощности с частотой вращения, зависимой от выбранной передачи. Конец вала уплотнен манжетой **8**. Средняя часть вала выполнена шлицевой, на которую надеваются две ведомые шестерни. Шестерня 2-й и 3-й передачи **12** выполнена с двумя зубчатыми венцами и может перемещаться на шлицах вилкой 2-й и 3-й передач. Шестерня 1-й передачи и заднего хода **11** выполнена с одним зубчатым венцом и перемещается вилкой 1-й передачи и заднего хода **1** (рисунок 8).



1.2.2.1.4 Ось паразитная заднего хода **1** (рисунок 6) устанавливается в корпус коробки передач и фиксируется от проворота с помощью штифта **3** и пробки **6**.

Шестерня паразитная **4**, с запрессованной в нее втулкой металлофторопластовой **2**, свободно вращается на оси паразитной **1**.

Осевое перемещение шестерни паразитной **4** ограничено: с одной стороны – буртиком на оси паразитной **1**, а с другой стороны – кольцом регулировочным **5**.

Косозубый венец шестерни паразитной **4** находится в постоянном зацеплении с валом-шестерней ведущей **7**.

С помощью механизма переключения передач шестерня первой передачи и заднего хода **11** (рисунок 5) входит в зацепление с прямозубым венцом шестерни паразитной **4** (рисунок 6) и обеспечивает работу заднего хода.

1.2.2.1.5 Механизм переключения передач состоит из: 2-х вилок **1** (рисунок 8), установленных на одной оси **5**, рычага переключения передач **4**, установленного на верхней части корпуса, и блокирующего устройства **5** (рисунок 7). Вилки **1** (рисунок 8) могут свободно перемещаться вдоль оси. Каждая вилка имеет замковое шариковое устройство для фиксации её в одном из трех возможных положений. Крайние положения вилок **1** соответствуют включенной передаче, среднее – нейтраль. Рычаг переключения передач **4** может входить в зацепление с одной из вилок **1** и перемещать её вдоль оси. Для исключения возможности перемещения двух вилок **1** одновременно сверху на корпусе коробки установлено блокирующее устройство **5** (рисунок 7), представляющее из себя пластину с прорезями. Через эти прорези проходит рычаг переключения передач. Блокирующее устройство крепится к корпусу 2-мя гайками М8. На блокирующем устройстве **10** (рисунок 1б) и **5** (рисунок 7) указаны положения рычага **4** (рисунок 7) для включения скоростей 1, 2, 3 и заднего хода.

1.2.2.1.6 Механизм выключения сцепления состоит из: оси, выведенной наружу из корпуса коробки, вилки сцепления **1** (рисунок 5), рычага выключения сцепления **8** (рисунок 3). Вилка сцепления закреплена на оси и упирается в торец полумуфты ведомой **3** (рисунок 2) через радиальный подшипник.

1.2.2.2 Суппорт (рисунок 9).

Передаточное число – 19,095.

Суппорт (угловой редуктор) состоит из: корпуса суппорта **1**, вала-шестерни промежуточной **2** в сборе с шестерней конической **3**, вала выходного **10** в сборе с конической шестерней **4**. Вал-шестерня промежуточная **2** расположена вертикально и входит в зацепление с конической шестерней вала-шестерни ведомой **15** (рисунок 5) коробки передач. Вал выходной **10** в сборе с конической шестерней **4** расположен внизу корпуса суппорта **1**. Концы вала выведены наружу, уплотнены манжетами **20** и войлочными кольцами **13**. На вал выходной **10** надеваются колёса или культиваторы. Коническая шестерня **4** входит в зацепление с валом-шестерней промежуточной **2** и передаёт вращение на вал выходной **10**.

В правой половине корпуса суппорта имеется отверстие М16х1,5 для слива масла из трансмиссии. Отверстие глушится пробкой **11**.

Суппорт крепится к нижнему фланцу коробки передач 4-мя гайками М10.



ВНИМАНИЕ!

Снятие и разборка суппорта не рекомендуется во избежание нарушения регулировок конических передач

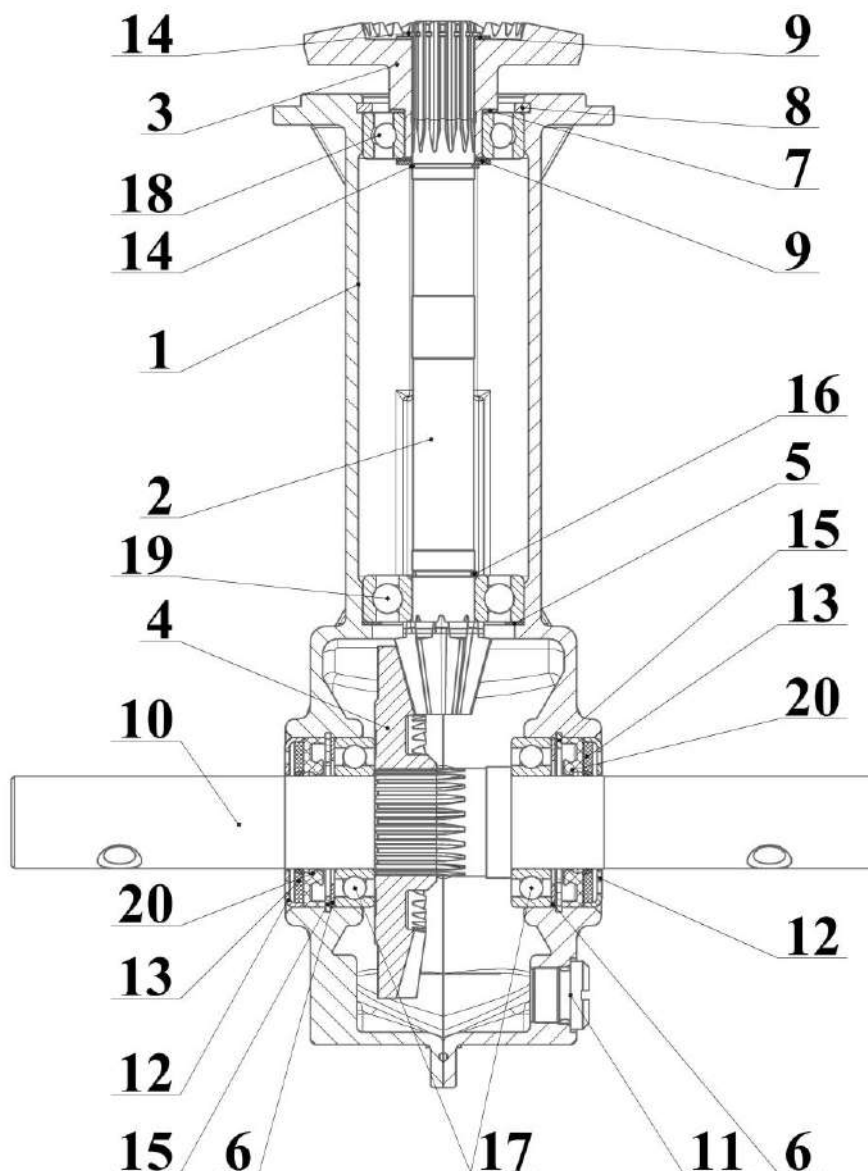


Рисунок 9 – Суппорт

1 – Корпус суппорта, 2 – Вал-шестерня промежуточная, 3 – Шестерня коническая, 4 – Шестерня коническая, 5 – Кольцо регулировочное, 6 – Кольца регулировочные, 7 – Кольцо регулировочное, 8 – Кольцо упорное, 9 – Кольца регулировочные, 10 – Вал выходной, 11 – Сливная пробка, 12 – Пылезащитная крышка, 13 – Войлочное кольцо, 14 – Стопорное кольцо, 15 – Стопорное кольцо, 16 – Кольцо пружинное, 17 – Подшипник, 18 – Подшипник, 19 – Подшипник, 20 – Манжета

1.2.3 Органы управления.

Органы управления состоят из рулевой колонки 7 (рисунки 1а и 1б), руля 8, рычагов управления мотоблоком 3.

1.2.3.1 Рулевая колонка.

Рулевая колонка 7 (рисунки 1а и 1б) представляет собой круглую трубу, с одной стороны к которой приварена скоба для крепления к корпусу коробки передач, с другой стороны которой имеются два отверстия для крепления руля. Также приварена планка для крепления направляющей рычага переключения передач. Рулевая колонка крепится к корпусу коробки двумя болтами с гайками М10.

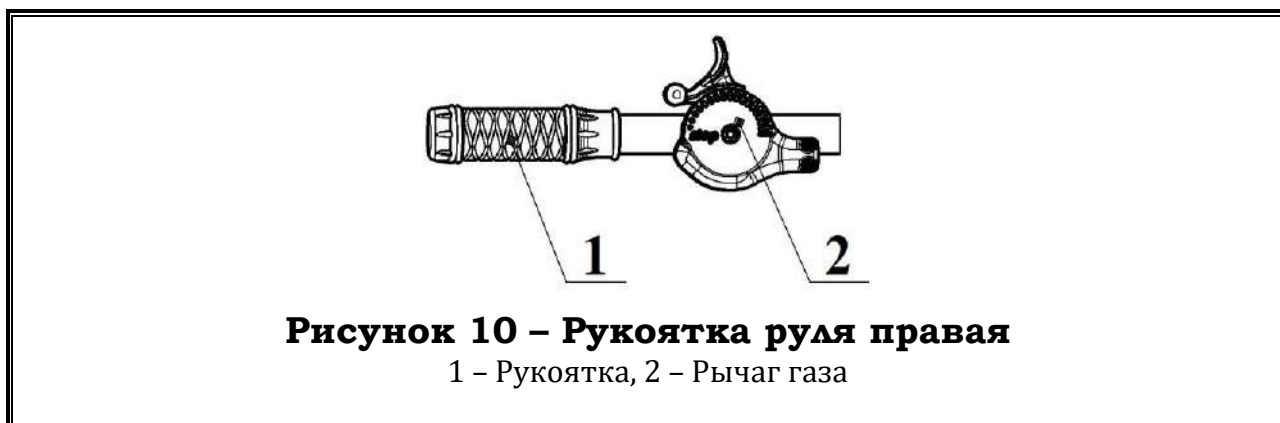
1.2.3.2 Руль.

Руль 8 (рисунки 1а и 1б) представляет собой круглую гнутую трубу с двумя планками, приваренными посередине, и рукоятками управления по концам. Руль устанавливается на рулевую колонку и крепится к ней болтом с шайбами и гайкой и шпилькой с фиксаторами руля.

Руль 8 имеет регулировку в вертикальной плоскости. Для регулировки руля необходимо ослабить гайку на болте и фиксатор руля на шпильке крепления его к рулевой колонке.

1.2.3.3 Рычаги управления мотоблоком.

Рычаги управления установлены на руле и состоят из: рычага «Стоп» 2 (рисунок 3), рычага сцепления 8, троса сцепления 4, рычага газа 2 (рисунок 10).



Рычаг «Стоп» и рычаг сцепления представляют собой сборную конструкцию и установлены на левой рукоятке руля (рисунок 3). Рычаг «Стоп» в нормальном (отжатом) положении воздействует на выключатель, соединенный проводом с магнето двигателя, и замыкает зажигание на «Массу» (запуск и работа двигателя возможна только при нажатой ручке).

Рычаг сцепления 8 (рисунок 3) служит для отключения сцепления, при помощи троса 4 установленного на рычаге. Второй конец троса соединён с рычагом выключения сцепления 4 (рисунок 4) и

застопорен с помощью шпильки 6, шайб 8 и 9 и гайки 7. В нажатом положении рычаги 2 и 8 (рисунок 3) могут быть застопорены фиксатором 7, установленным на кронштейне рычага сцепления (для запуска двигателя). На кронштейне рычага имеется регулятор свободного хода, представляющий полый болт 5, через который проходит трос сцепления. Оболочка троса 4 с одной стороны упирается в полый болт 5 (рисунок 3), а с другой стороны в упор троса сцепления 10 (рисунок 4) расположенный на рычаге 4.

Выворачивая болт 5 (рисунок 3), можно уменьшить свободный ход рычага. Болт стопорится контрящей гайкой 6.

ВНИМАНИЕ!

При выполнении работ по пункту 2.2.2 (в части регулировки свободного хода рычага сцепления) необходимо соблюдение следующих требований:

1) В случае ослабления троса его необходимо подтянуть. Для этого необходимо отвернуть гайку 7 (рисунок 4), натянуть трос и вновь затянуть гайку 7, при этом зазор В между рычагом и бонкой на корпусе коробки передач должен быть в пределах 5 ± 2 мм. После этого можно производить регулировку сцепления с помощью болта 5 (рисунок 3).

2) Категорически запрещается выдвигать вилку 1 (рисунок 4) с рычагом 4 из корпуса коробки передач, так как это приведёт к выходу из зацепления кулачков вилки 2 с полумуфтой сцепления 3



Рычаг «газа» 2 установлен на правой рукоятке руля (рисунок 10) и при помощи троса управляет оборотами двигателя. Регулировка хода рычага газа осуществляется на плате управления двигателя.

1.2.4 Колеса и культиваторы.

Конструкция колёс и культиваторов разборная.

1.2.4.1 Колёса.

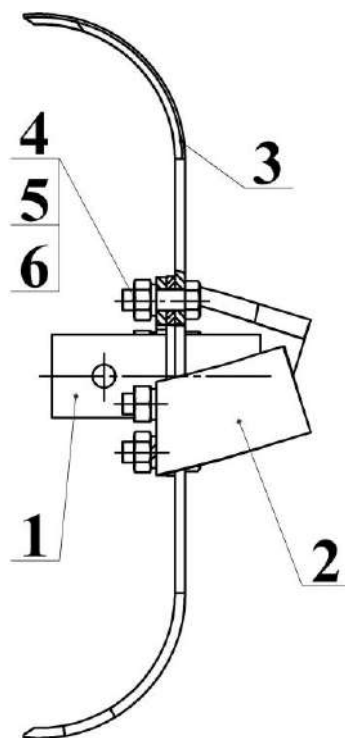
Колесо состоит из пневматической шины, диска и ступицы.

Для снятия колёс необходимо:

- Вынуть шплинт;
- Наклонить мотоблок;
- Снять колесо с выходного вала;
- Затем вынуть второй шплинт и снять второе колесо.

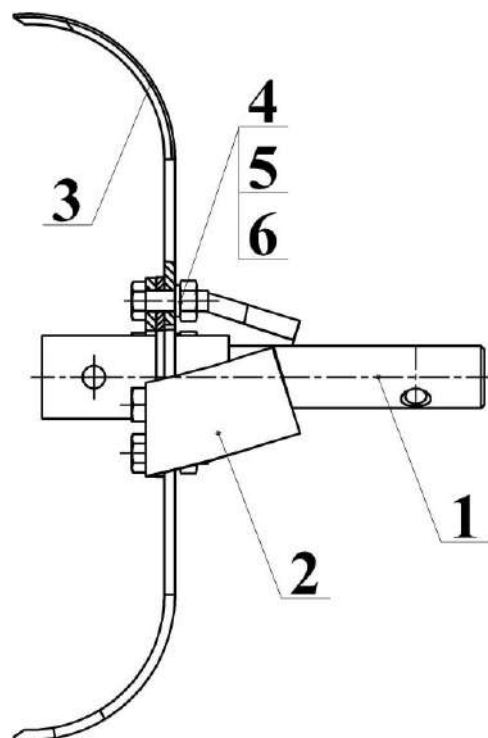
1.2.4.2 Культиваторы.

1.2.4.2.1 Соберите левые фрезы КМБ1.001.030.4 (рисунок 11а) и КМБ1.001.010.7 (рисунок 11б) и правые фрезы КМБ1.001.030.4-01 и КМБ1.001.010.7-01 (зеркальное отображение левых): закрепите ножи 2 и 3 на валике (втулке) 1 с помощью болтов 4, гаек 5 и шайб 6.



**Рисунок 11а – Фреза
КМБ1.001.030.4 (-01)**

1 – Втулка в сборе; 2 – Нож правый; 3 – Нож левый (зеркальное отображение правого); 4 – Болт М10-6gx30.58.016 ГОСТ 7798-70; 5 – Гайка шестигранная нормальная ГОСТ ISO 4032-М10-6; 6 – Шайба 10 65Г 016 ГОСТ 6402-70



**Рисунок 11б – Фреза
КМБ1.001.010.7 (-01)**

1 – Валик в сборе; 2 – Нож правый; 3 – Нож левый (зеркальное отображение правого); 4 – Болт М10-6gx30.58.016 ГОСТ 7798-70; 5 – Гайка шестигранная нормальная ГОСТ ISO 4032-М10-6; 6 – Шайба 10 65Г 016 ГОСТ 6402-70

1.2.4.2.2 Соберите культиваторы из фрез, собранных по п.1.2.4.2.1 (рисунок 12а, 12б, 12в или 12г).

1.2.4.2.3 Мотоблок установите на устойчивые подставки и снимите колеса с выходного вала.

1.2.4.2.4 Установите собранные культиваторы на выходной вал мотоблока так, чтобы при движении мотоблока острые кромки ножей культиваторов располагались по ходу вращения выходного вала суппорта, как показано на рисунках 12а, 12б, 12в или 12г. Закрепите культиваторы с помощью шплинтов так, как показано на рисунках 12. Пружина шплинта 3 (рисунок 13) должна быть защелкнута в противоположную сторону от вращения культиватора. Для улучшения собираемости и демонтажа рекомендуется выходной вал мотоблока смазать консистентной смазкой типа «Солидол».

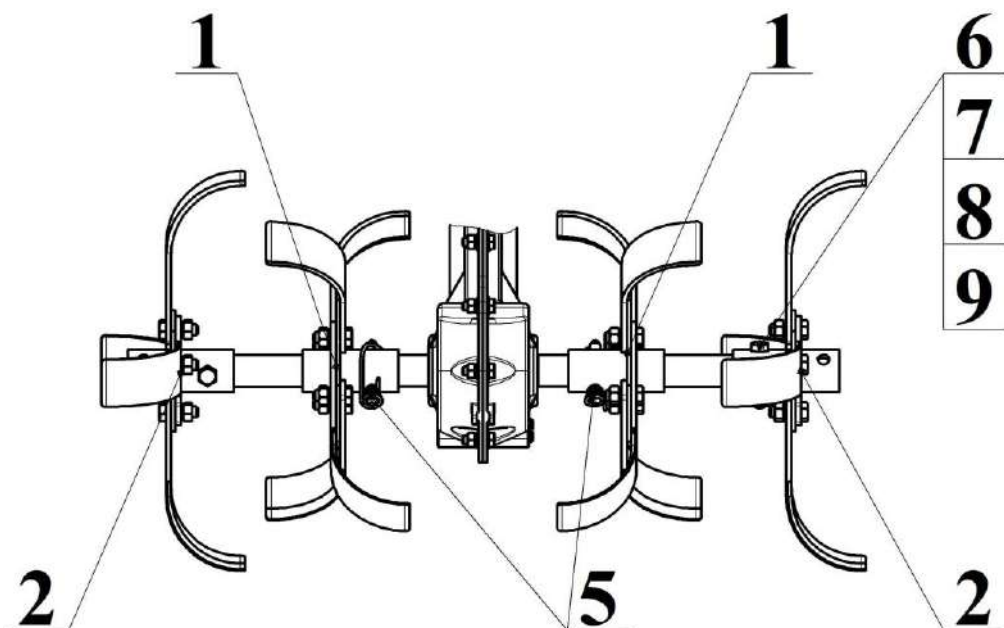


Рисунок 12а – Культиватор КМБ1.001.000.2

1 – Фреза (см. рисунок 11б); 2 – Фреза (см. рисунок 11а); 5 – Шплинт SLPR 1042 (Стопор 005.45.0440); 6 – Болт М10-6gx55.58.016 ГОСТ 7798-70; 7 – Гайка шестигранная нормальная ГОСТ ISO 4032-М10-6; 8 – Шайба А.10.01.016 ГОСТ 11371-78; 9 – Шайба 10 65Г 016 ГОСТ 6402-70

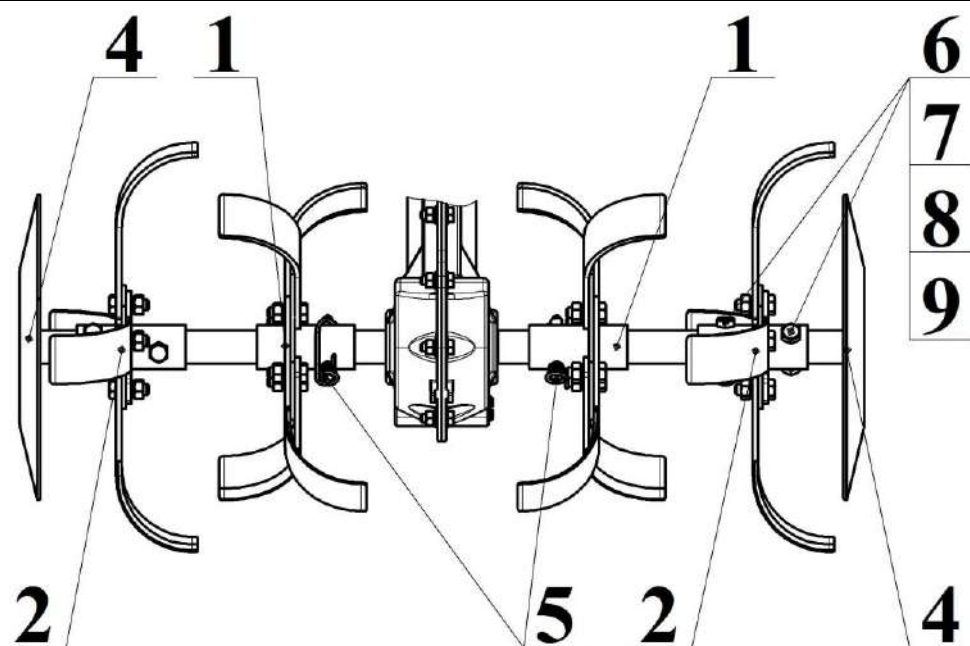


Рисунок 12б – Культиватор КМБ1.001.000.2-01

1 – Фреза (см. рисунок 11б); 2 – Фреза (см. рисунок 11а); 4 – Диск в сборе; 5 – Шплинт SLPR 1042 (Стопор 005.45.0440); 6 – Болт М10-6gx55.58.016 ГОСТ 7798-70; 7 – Гайка шестигранная нормальная ГОСТ ISO 4032-М10-6; 8 – Шайба А.10.01.016 ГОСТ 11371-78; 9 – Шайба 10 65Г 016 ГОСТ 6402-70

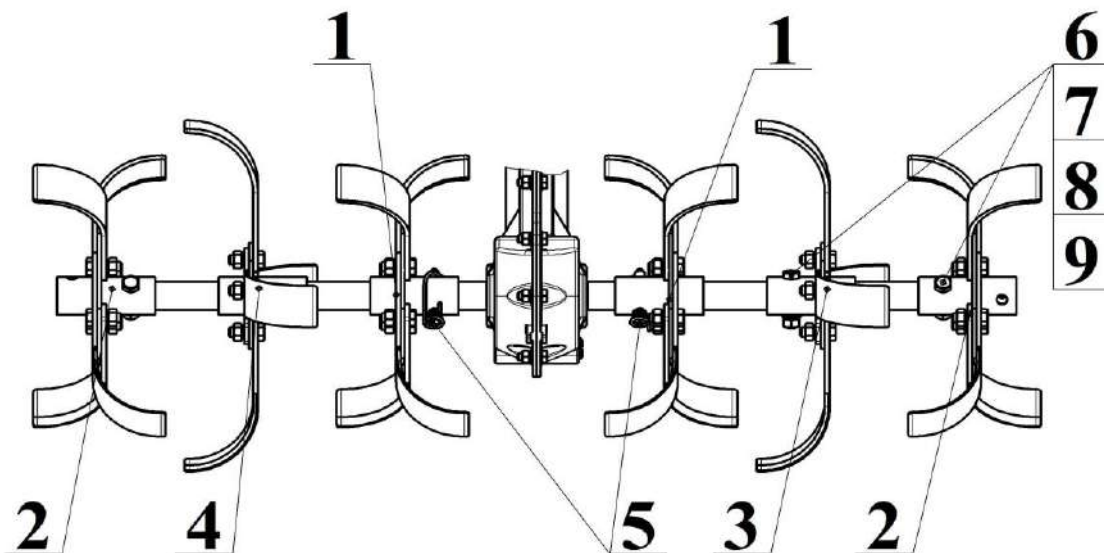


Рисунок 12в – Культиватор КМБ1.001.000.2-02

1 – Фреза (см. рисунок 11б); 2 – Фреза (см. рисунок 11а); 3 – Фреза (см. рисунок 11б); 4 – Фреза (см. рисунок 11а); 5 – Шплинт SLPR 1042 (Стопор 005.45.0440); 6 – Болт М10-6gx55.58.016 ГОСТ 7798-70; 7 – Гайка шестигранная нормальная ГОСТ ISO 4032-M10-6; 8 – Шайба А.10.01.016 ГОСТ 11371-78; 9 – Шайба 10 65Г 016 ГОСТ 6402-70

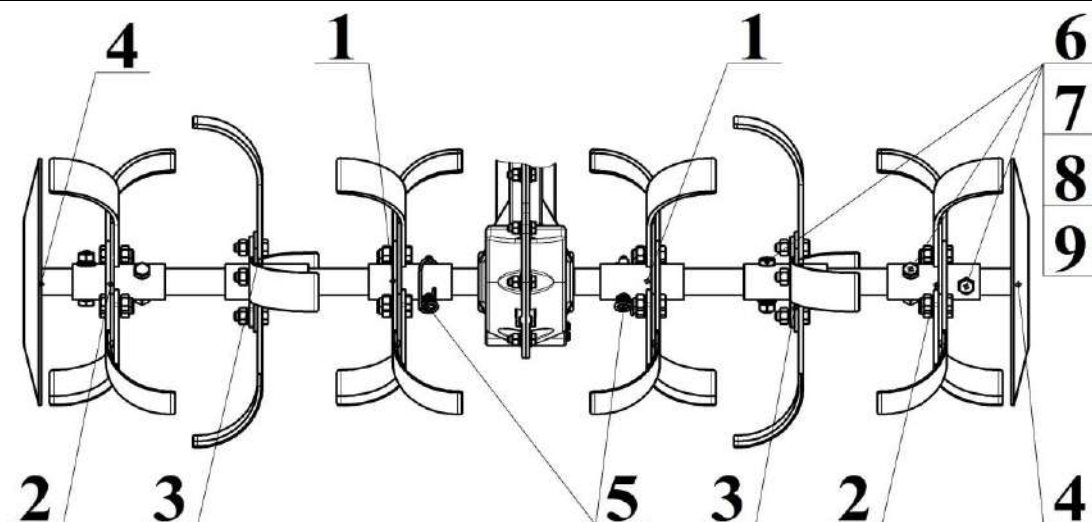


Рисунок 12г – Культиватор КМБ1.001.000.2-03

1 – Фреза (см. рисунок 11б); 2 – Фреза (см. рисунок 11а); 3 – Фреза (см. рисунок 11б); 4 – Диск в сборе; 5 – Шплинт SLPR 1042 (Стопор 005.45.0440); 6 – Болт М10-6gx55.58.016 ГОСТ 7798-70; 7 – Гайка шестигранная нормальная ГОСТ ISO 4032-M10-6; 8 – Шайба А.10.01.016 ГОСТ 11371-78; 9 – Шайба 10 65Г 016 ГОСТ 6402-70



ВНИМАНИЕ!

Режущая часть ножей всегда должна быть обращена в сторону движения вперед

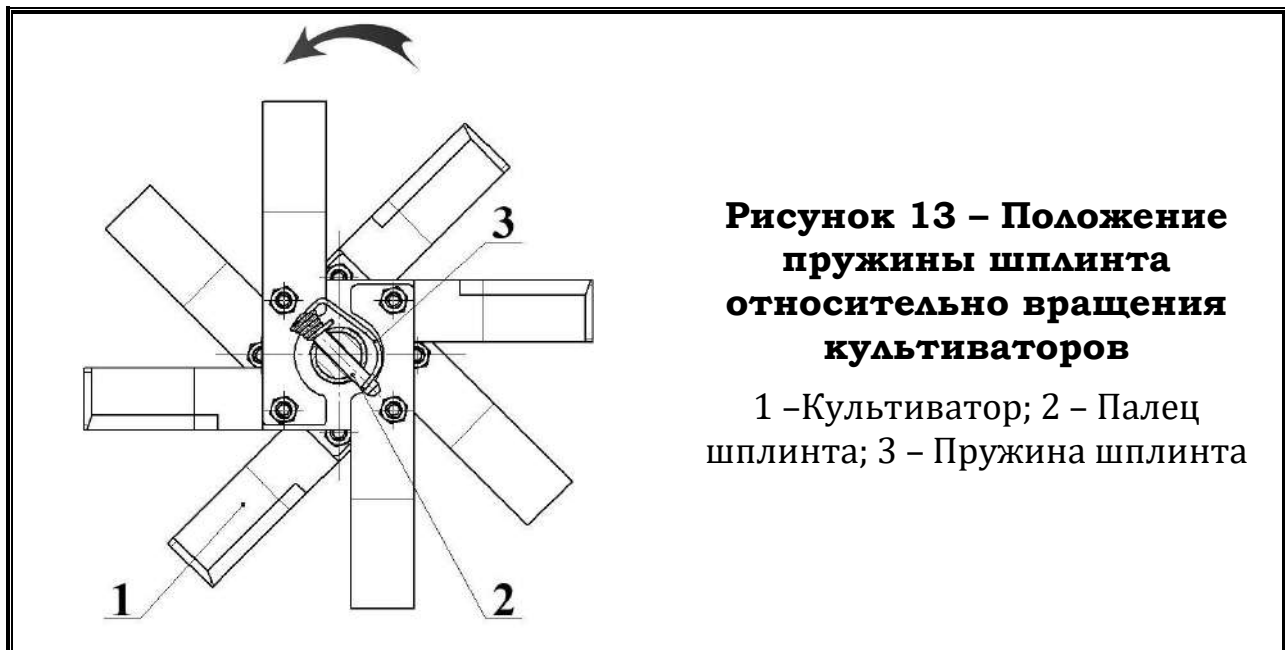


Рисунок 13 – Положение пружины шплинта относительно вращения культиваторов

1 –Культиватор; 2 – Палец шплинта; 3 – Пружина шплинта

1.2.5 Сцепка и кронштейн с ограничителем.

Сцепка 5 (рисунки 1а и 1б) представляет сварную конструкцию и служит для установки на мотоблок ограничителя и навесных орудий. Сцепка крепится двумя гайками М10 к заднему фланцу корпуса коробки передач и болтом М10 с гайкой к верхнему корпусу суппорта. Кронштейн с ограничителем служат для торможения мотоблока при культивировании. Кронштейн крепится к сцепке двумя шкворнями.

Ограничитель устанавливается в прямоугольное отверстие кронштейна и фиксируется осью с пружинным шплинтом через одно из регулировочных отверстий. В зависимости от выполняемых работ, глубины культивации и плотности почвы он регулируется по высоте.

1.2.6 Крылья.

Крылья 6 (рисунки 1а и 1б) служат для защиты от вращающихся колес (культиваторов). Крылья крепятся по бокам к корпусу коробки передач шестью гайками М8 (по 3 шт. на крыло).

2 Использование по назначению

2.1 Подготовка мотоблока к использованию

2.1.1 Распакуйте мотоблок.

2.1.2 Расконсервация (при необходимости).

2.1.2.1 Снимите наружную консервацию.

2.1.2.2 Расконсервируйте двигатель согласно Руководству по эксплуатации на двигатель.

2.1.3 Установите на мотоблок кронштейн сошника с сошником, отрегулируйте его положение.

2.1.4 Установите руль в рабочее положение, отрегулируйте под свой рост и зафиксируйте его.

2.1.5 Установите тягу **11** рычага переключения передач и отрегулируйте положение направляющей рычага **9** (рисунок 1б) для удобства в работе.

ВНИМАНИЕ!



Для исключения возможности перемещения двух вилок **1 (рисунок 8) одновременно (включение двух передач) категорически запрещается производить переключение скоростей при отсоединённой от рычага переключения передач тяге (рисунок 1б). В этом случае рычаг должен быть зафиксирован в положении «Нейтраль»**

2.1.6 Установите на мотоблок культиватор согласно рисунку 12.

2.1.7 Проверьте затяжку крепежа.

2.1.8 Проверьте показатели по таблице 3, при необходимости проведите регулировки.

2.1.9 Подготовка к работе навесных орудий и двигателя производится в соответствии с Руководствами по эксплуатации на навесные орудия и двигатель.

2.2 Использование

2.2.1 Порядок работы.

2.2.1.1 Трогание с места.

- Нажмите на рычаг «Стоп» и, не отпуская, нажмите на рычаг сцепления. Установите рычаги на фиксатор.
- Переведите рычаг переключения передач в положение «нейтраль».
- Запустите двигатель согласно Руководству на двигатель.
- Прогрейте двигатель в течение 3...5 минут на режиме малого газа.
- Включите одну из трех передач.
- Переведите рычаг газа в среднее положение.
- Удерживая рычаг «Стоп», плавно отпустите рычаг сцепления. При необходимости манипулируйте рычагом газа с целью изменения скорости мотоблока и устойчивой работы двигателя.

ВНИМАНИЕ!

- 1) Не допускайте длительную работу мотоблока с кренами и дифферентами более 15°
- 2) Не эксплуатируйте мотоблок в опасной зоне (рисунок 14)
- 3) Запуск при температуре ниже минус 10°C производите после предварительной выдержки мотоблока в помещении не менее 3 часов
- 4) Рекомендуем, особенно первые 30 часов работы мотоблока, не эксплуатировать двигатель непрерывно на полных оборотах коленчатого вала более 30 мин. в целях нормальной обкатки мотоблока и создания более комфортных условий эксплуатации

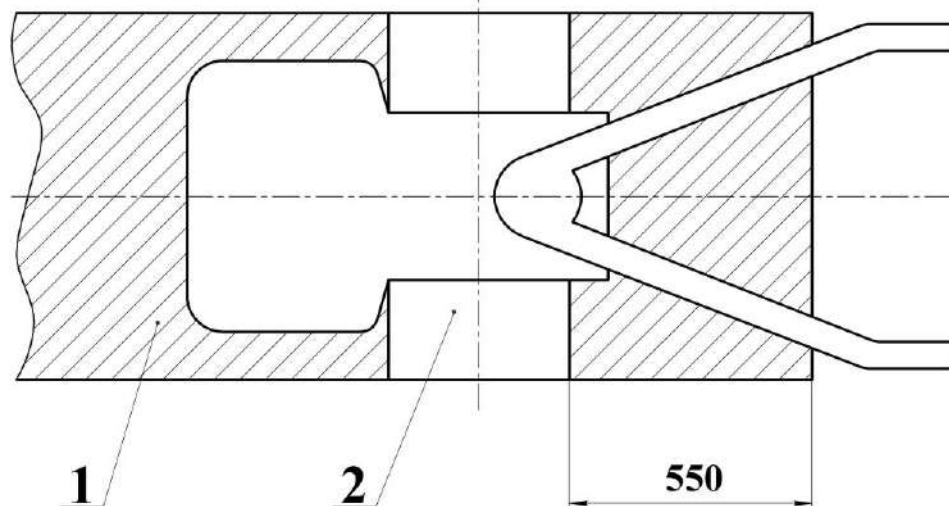


Рисунок 14 – Опасная зона мотоблока

1 – Опасная зона, 2 – Крылья.

2.2.1.2 Торможение мотоблока.

Торможение мотоблока при его движении осуществляйте выжимом сцепления и последующим торможением либо сошником, либо тормозами тележки.

2.2.1.3 Переключение передач.

Для переключения передачи нажмите на рычаг сцепления, остановите мотоблок, переведите рычаг газа в положение «МАЛЫЙ ГАЗ», переключите передачу, не прикладывая силу на рычаг и плавно отпустите сцепление. При не включении передачи переведите рычаг в нейтральное положение, отпустите сцепление и повторите включение передачи.



ВНИМАНИЕ!

Невыполнение правил переключения скоростей может привести к поломке коробки передач

2.2.1.4 Остановка двигателя.

По окончании работы нажмите на рычаг сцепления, остановите мотоблок, приведите рычаг переключения передач в нейтральное положение, переведите рычаг газа в положение «малого газа» и заглушите двигатель, отпустив рычаг «Стоп».

2.2.1.5 Экстренная остановка.

Для экстренной остановки отпустите рычаг «Стоп», двигатель заглохнет.

2.2.1.6 Движение мотоблока задним ходом.

При работающем двигателе нажмите на рычаг сцепления и включите передачу заднего хода. Для движения плавно отпустите рычаг сцепления.

2.2.1.7 Работа с культиватором.

При работе с культиватором руль и сошник должны быть отрегулированы так, чтобы мотоблок работал при минимальных кренах и обеспечивал удобство работы.

Запустите мотоблок согласно требованиям его Руководства по эксплуатации.

Включите на мотоблоке первую передачу (для культивации на тяжелых почвах) или вторую передачу (для культивации на легких почвах).

Плавно выжимая рычаг сцепления, начните культивацию почвы.

Во время работы следите за тем, чтобы ножи культиваторов не забивались травой. На тяжёлых грунтах сошник устанавливайте остриём вниз для надежного торможения.

Обработку почвы производите на глубину не более 10 см, при необходимости делайте 2, 3 прохода.

Первые проходы делайте на более низкой передаче.

ВНИМАНИЕ!

При работе с культиватором ЗАПРЕЩАЕТСЯ:



- включать задний ход;
- производить поворот при заглубленных рабочих органах;
- производить регулировку и техническое обслуживание культиватора при работающем двигателе мотоблока

По окончании работы культиватор необходимо очистить от земли и растительных остатков, проверить визуально состояние ножей культиваторов и всех соединений.

2.2.1.8 Работа мотоблока с косилкой.

Перед началом работы мотоблока с косилкой необходимо выполнить работы в соответствии с разделом **2 «Использование по назначению»** руководства по эксплуатации на косилку.

2.2.1.9 Работа мотоблока со снегоуборщиком.

1) Пред началом работы мотоблока необходимо выполнить работы в соответствии с требованиями руководства по эксплуатации на снегоуборщик.

2) Запустите двигатель мотоблока, выжмите рычаг сцепления **8** (рисунок 3), включите снегоуборщик и плавно отпуская рычаг сцепления начните движение мотоблока.

ВНИМАНИЕ!



При температуре окружающего воздуха от минус 10°C до минус 15°C снегоуборщик с мотоблоком необходимо предварительно выдержать не менее 3 часов в теплом помещении

ПРЕДОСТЕРЕЖЕНИЕ!



Работа со снегоуборщиком при температуре ниже минус 15°C не рекомендуется

2.2.1.10 Работа в период обкатки мотоблока.

Мотоблок должен пройти обкатку в течение 30 часов с начала эксплуатации.

Не допускайте работу мотоблока на тяжёлых и глинистых грунтах.

Рычаг «газа» используйте не более чем на 2/3 его хода.

2.2.2 Возможные неисправности и методы их устранения.

Таблица 4

Неисправность		Вероятная причина	Метод устранения
Сцепление			
1	Неполное включение сцепления (сцепление пробуксовывает)	а) Мал или отсутствует свободный ход рычага выключения сцепления	Отрегулировать свободный ход рычага сцепления
		б) Чрезмерный износ фрикционного слоя ведомых дисков (более 0,3 мм)	Заменить ведомые диски*
		в) Ослабление нажимной пружины	Заменить пружину*
2	Неполное выключение сцепления (сцепление «ведет»)	а) Залито не соответствующее масло	Заменить масло
		б) Деформация ведомых дисков	Заменить диски или произвести их правку. (Биение дисков должно быть не более 0,2 мм)*
		в) Заедание ведущих дисков на шлицах	Устранить причину заедания (грязь, забоины и т.п.)*
		г) Большой свободный ход рычага выключения сцепления	Отрегулировать свободный ход рычага сцепления
		д) Перелито или недоливо масло в коробке передач	Проверить уровень масла, лишнее слить, недостающее долить до уровня по щупу
3	Шум при выключении сцепления	Износ подшипников выключения сцепления	Заменить изношенный подшипник*
Коробка передач			
1	Шум при работе коробки передач	а) Ослабление крепежных деталей	Подтянуть болты и гайки
		б) Износ или повреждение детали	Заменить детали*
2	Затруднено переключение передач	а) Износ деталей механизма переключения передач	Заменить изношенные детали*
		б) Износ торцов зубьев шестерен	Заменить изношенные шестерни*
		в) Неправильная регулировка сцепления	Отрегулировать сцепление
		г) Ослабление крепления блокирующего устройства	Подтянуть гайки крепления

3	Самовыключение передач при работе мотоблока	а)	Неправильное включение передачи (при включении передачи рычаг сцепления отпущен раньше, чем произошло зацепление шестерен)	Правильно включить передачу
		б)	Износ деталей механизма переключения передач	Заменить изношенные детали*
		в)	Ослабление пружин вилок замкового устройства	Заменить пружину*
		г)	Износ зубьев и шлицев вала-шестерни ведомой	Заменить изношенные детали*
		д)	Износ зубьев вала-шестерни ведущей	Заменить вал-шестерню*
		е)	Износ оси промежуточной или шестерен заднего хода	Заменить изношенные детали*
		ж)	Наличие осевого перемещения вала шестерни ведущей и вала шестерни ведомой в результате износа подшипников и стопорных колец	Заменить изношенные детали (осевое перемещение должно быть не более 0,3 мм), произвести регулировку*
4	Течь масла	а)	Слабая затяжка крепежных деталей	Подтянуть болты и гайки
		б)	Залито масло выше нормы	Установить уровень масла между верхей и нижней рисками щупа
		в)	Повреждены или изношены манжеты	Заменить манжеты*
Суппорт				
1	Повышенный шум	а)	Увеличенный боковой зазор в зацеплении конических шестерен в результате износа зубьев	Заменить шестерни (Регулировать положение шестерен для компенсации износа не следует)*
		б)	Нарушение регулировки подшипников из-за их износа	Произвести регулировку подшипников*

2	Течь масла	а)	Слабая затяжка крепежных деталей	Подтянуть гайки
		б)	Повреждены или изношены манжеты	Заменить манжеты*

*) – Работы проводить в специализированных мастерских

3 Техническое обслуживание мотоблока

3.1 Общие указания

В основу технического обслуживания положена планово-предупредительная система, основанная на обязательном проведении всех работ по техническому обслуживанию мотоблока, предусмотренная настоящим Руководством.

Техническое обслуживание мотоблока должно обеспечивать:

- постоянную исправность и готовность к применению;
- устранение причин, вызывающих преждевременный износ, неисправности и поломки;
- безопасность работы;
- расход горючего в установленных нормах.



ЗАПРЕЩАЕТСЯ: сокращать работы по техническому обслуживанию

3.1.1 Виды и периодичность технического обслуживания.

Устанавливаются следующие виды технического обслуживания агрегата и их периодичность:

ЕТО – ежедневное техническое обслуживание;

ТО-1 – первое техническое обслуживание, техническое обслуживание через каждые 100 часов работы мотоблока;

Тохр – техническое обслуживание при хранении.

Периодичность и виды технического обслуживания двигателя производятся в соответствии с Руководством на двигатель.

3.1.2 Перечень основных и дублирующих ГСМ.

Перечень ГСМ, применяемых на агрегате, указан в Перечне ГСМ.

3.1.3 Меры безопасности.

Техническое обслуживание проводить при неработающем мотоблоке на специально отведенном месте, обеспечивающем свободный доступ к элементам мотоблока.

При проведении технического обслуживания соблюдайте требования по технике безопасности, указанные в настоящем Руководстве.

3.1.4 Порядок технического обслуживания.

3.1.4.1 Порядок технического обслуживания двигателя изложен в Руководстве на двигатель.

3.1.4.2 Порядок технического обслуживания мотоблока.

Таблица 5

Содержание работ и методика их проведения	Технические требования	Инструмент, приспособления, материалы для выполнения работ
3.1.4.2.1	Ежедневное ТО	
1	Удалите пыль и грязь с наружных поверхностей изделия	Ветошь, вода, щетка волосаяная
2	Проверьте надежность крепления сборочных единиц и деталей, при необходимости произведите подтяжку	Сборочные единицы и детали должны быть надежно закреплены Ключи гаечные
3	Проверка уровня масла в трансмиссии: <ul style="list-style-type: none"> ▪ Установите мотоблок на ровной площадке горизонтально. ▪ Выверните сапун со щупом (поз. 6, рисунок 2), протрите щуп и заверните обратно. ▪ Выдержите 3 минуты, затем выверните сапун со щупом, масло должно находиться между верхней и нижней рисками. В случае если масло ниже нижней риски, долейте масло через отверстие в КПП под сапун. ▪ Заверните сапун со щупом. Через каждые 10 часов работы проверяйте уровень масла в коробке передач	В картере коробки передач и суппорте уровень масла должен находиться в пределах, указанных в Таблице 3 Отвертка
4	Проверьте надежность крепления навесного агрегата	Навесной агрегат должен быть надежно закреплен и зафиксирован Визуально
5	Проверьте давление в шинах	Давление должно быть 1,8...2 кгс/см ² для шин 4,00-10 и 1 кгс/см ² max для шин 19x7-8 Манометр шинный

3.1.4.2.2		ТО через первые 50 и каждые 100 часов работы	
1	Выполните работы по п. 3.1.4.2.1	Наличие пыли и грязи не допускается	
2	<p>Замена масла в трансмиссии:</p> <ul style="list-style-type: none"> ▪ Выверните сапун со щупом. ▪ Слейте масло из трансмиссии через сливную пробку поз. 3, рисунок 2 до прекращения капельной течи. ▪ Заверните сливную пробку на место. ▪ Залейте рекомендуемое масло в трансмиссию через отверстие в КПП под сапун. Количество заправляемого масла указано в Таблице 8. ▪ Проверьте уровень масла согласно п. 3.1.4.2.1 <p>Смажьте тросы в оболочке маслом. Примечание: Масло в коробке передач и суппорте менять через каждые 100 часов работы</p>		
3.1.4.2.3		ТО при хранении	
1	Проверьте состояние всех сборочных единиц и деталей, отсутствие подтекания масла, отсутствие ржавчины, исключите попадание влаги в изделие	Осмотр проводить один раз в месяц. Течь масла устранить ремонтом или заменой деталей, прокладок, подтяжкой болтов и т.д.	Ключи гаечные
2	Замените масло в картере коробки перемены передач и суппорте передач	Замену масла при хранении производить один раз в 1,5 года	Емкость, ветошь, инструмент

4 Хранение

4.1 Мотоблок хранить в закрытом, сухом, вентилируемом помещении. В помещении, где хранится мотоблок, не допускается хранение кислот, щелочей, химических реактивов, а также аккумуляторных батарей, заправленных кислотой.

4.2 Запрещается ставить грузы на мотоблок.

4.3 При хранении мотоблока более 3-х месяцев выполняйте требования Руководства на двигатель и пункта 3.1.4.2.3 настоящего Руководства.

5 Транспортирование

5.1 Транспортирование мотоблока можно проводить любым видом транспорта.

Перед транспортированием необходимо:

- слить топливо и масло;
- очистить мотоблок от пыли и грязи;
- проверить затяжку крепежа и при необходимости подтянуть;
- проверить комплектность мотоблока.

5.2 При транспортировании мотоблок должен быть надежно закреплен от горизонтальных и вертикальных перемещений, при этом зазоры между мотоблоком и другими предметами должны быть не менее 50 мм.

5.3 При погрузке и выгрузке **ЗАПРЕЩАЕТСЯ**:

- стоять под грузом;
- бросать и кантовать мотоблок.

5.4 При перевозках следует периодически осматривать сохранность груза.

5.5 Допускается транспортирование автотранспортом по шоссейным дорогам со скоростью не более 60 км/час, по грунтовым дорогам – не более 30 км/час.

6 Утилизация

6.1 Утилизации подлежат упаковочные средства и тара, которые сжигаются в специально отведенных местах или сдаются на пункты приема вторичных отходов.

6.2 Использованное в мотоблоке масло и обтирочный материал собирается в отдельную емкость и сжигается в специально отведенных местах.

7 Комплектность

7.1 В комплекте поставки мотоблока НМБ-1Н и его модификации входят:

7.1.1 Мотоблок..... 1 шт.

7.1.2 Комплект сменных частей..... 1 компл.

Варианты комплектов:

Вариант 1: Культиватор КМБ1.001.000.2

Вариант 2: Культиватор КМБ1.001.000.2-01

Вариант 3: Культиватор КМБ1.001.000.2-02

Вариант 4: Культиватор КМБ1.001.000.2-03

Комплект сменных частей к мотоблоку поставляется по варианту 1.

По заявке потребителя возможна поставка комплекта сменных частей по вариантам 2, 3 или 4.

Комплектность культиватора приведена в таблице 6.

Таблица 6

Комплектность культиватора	Количество			
	КМБ1.001.000.2 Рисунок 12а	КМБ1.001.000.2-01 Рисунок 12б	КМБ1.001.000.2-02 Рисунок 12в	КМБ1.001.000.2-03 Рисунок 12г
Валик в сборе КМБ1.001.015.4	2	2	4	4
Втулка в сборе КМБ1.001.035.3	2	2	2	2
Нож левый КМБ1.001.014.2	8	8	12	12
Нож правый (зеркальное отображение левого) КМБ1.001.014.2-01	8	8	12	12
Диск в сборе КМБ1.001.020.2	–	2	–	2
Болт М10-6gx55.58.016 ГОСТ 7798-70	2	4	4	6
Гайка шестигранная нормальная ГОСТ ISO 4032-М10-6	18	20	28	30
Шайба А.10.01.016 ГОСТ 11371-78	2	4	4	6
Шайба 10 65Г 016 ГОСТ 6402-70	18	20	28	30
Болт М10-6gx30.58.016 ГОСТ 7798-70	16	16	24	24

7.1.3 Комплект принадлежностей 1 компл.

Удлинитель КМБ1.001.017.2 или Блокирующий 2 шт.

поворотный удлинитель БПУ 10.002.20 2 шт.

Шплинт SLPR 1042 или Стопор 005.45.0440 2 шт.

7.1.4 Запасные части согласно руководству по эксплуатации на двигатель	1 компл.
7.1.5 Руководство по эксплуатации на мотоблок НМБ.000.000.0 РЭ	1 шт.
7.1.6 Руководство по эксплуатации на двигатель	1 шт.
7.1.7 Сервисная книжка	1 шт.
7.1.8 Упаковочный лист	1 шт.
7.1.9 Упаковка мотоблока НМБ-1 и его модификаций	1 компл.
7.1.10 Комплект сменных частей, поставляемых дополнительно по заявке потребителя	1 компл.
Груз НМБ.070.064.1	2 шт.
Болт М10-6gx70.58.016 ГОСТ 7798-70	10 шт.

**8 Перечень навесных и прицепных орудий,
допускаемых для работы с мотоблоком НМБ-1Н**

Таблица 7

Наименование навесного или прицепного орудия		Предприятие-изготовитель
1	Косилка роторная КР.05.000-05 ТУ 28.30.51-037-07506613-2022	<p align="center">По вопросам приобретения навесного оборудования обращайтесь в Управление маркетинга ПАО «КАДВИ» тел. (4842) 76-30-00 или Техно-торговый центр ПАО «КАДВИ» тел. (4842) 76-32-12 или Интернет магазин: motoblok-kaluga.ru</p>
2	Редуктор РУ-01 к снегоуборщику СМ-06	
3	Снегоуборщик СМ-0,6 ТУ 4737-04-12352276-00	
4	Тележка прицепная мотоблочная ТПМ-300 ТУ 4737-002-12352276-95	
5	Грунтозацепы ТУ 4737-001-12352276-94	
6	Окучник ТУ 4737-001-12352276-94	
7	Плуг ТУ 4737-001-12352276-94	
8	Сцепка ТУ 4737-001-12352276-94	
9	Картофелевыкапыватель КВ-2 ТУ 4737-001-12352276-94	
10	Фреза-культиватор ФР.30.000.0(-01) ТУ 4737-002-5995-7472-2009	
11	Фреза-культиватор ФР.30.000.1(-01) ТУ 4737-002-59957472-2009	
12	Грунтозацепы Ø460x130 ТУ 4737-001-59957472-2009	
13	Картофелесажалка КС.50.000 ТУ 4740-004-59957472-2009	
14	Плуг мотоблочный ПМ-1 ТУ 47 3770 2-001-48353529-2010	
15	Прицеп мотоблочный грузовой ПМГ-300-1 ТУ 47 3770 2-002-48353529-2010	
16	Выкапыватель мотоблочный ВМ-1 ТУ 47 3770 2-001-48353529-2010	
17	Сцепное устройство мотоблочное СУМ-1 ТУ 47 3770 2-001-48353529-2010	
18	Траверса мотоблочная ТМ-1 ТУ 47 3770 2-001-48353529-2010	
19	Лопата мотоблочная НМБ-1 для очистки снега	
20	Модуль ездовой ТУ 4737-003-48353529-2012	
21	Адаптер мотоблочный приводной АМПК-1 ТУ 28.30.92-027-07506613-2017	

Примечание – Для получения хороших результатов при работе с плугом, окучником, выкапывателем на мотоблок вместо штатных колес рекомендуем устанавливать колеса металлические штампованные (грунтозацепы) п.п. 5, 12

9 Перечень ГСМ

Таблица 8

Наименование и обозначение составной части мотоблока	Наименование и марка ГСМ, обозначение	Объем заправки ГСМ (л)	Норма расхода ГСМ	Периодичность способов смены (пополнения) ГСМ	Точки заправки	Примечание
<u>Двигатель</u>	—	—	—	—	—	см. Руководство по эксплуатации на двигатель
<u>Трансмиссия</u>	ТСп-10 ГОСТ 23652-79 или любое другое трансмиссионное масло, соответствующее SAE: 80...85W	2,0	0,001 кг/ч	При ЕТО пополнение Замена при ТО через каждые 100 часов работы	Отверстие под сапун 6 на коробке переключения передат	См. рисунок 2
<u>Органы управления</u>	Масло моторное		0,01 кг	При ТО	Тросы в оболочках	

