

Иллюстрация и перечень сборочных единиц и деталей

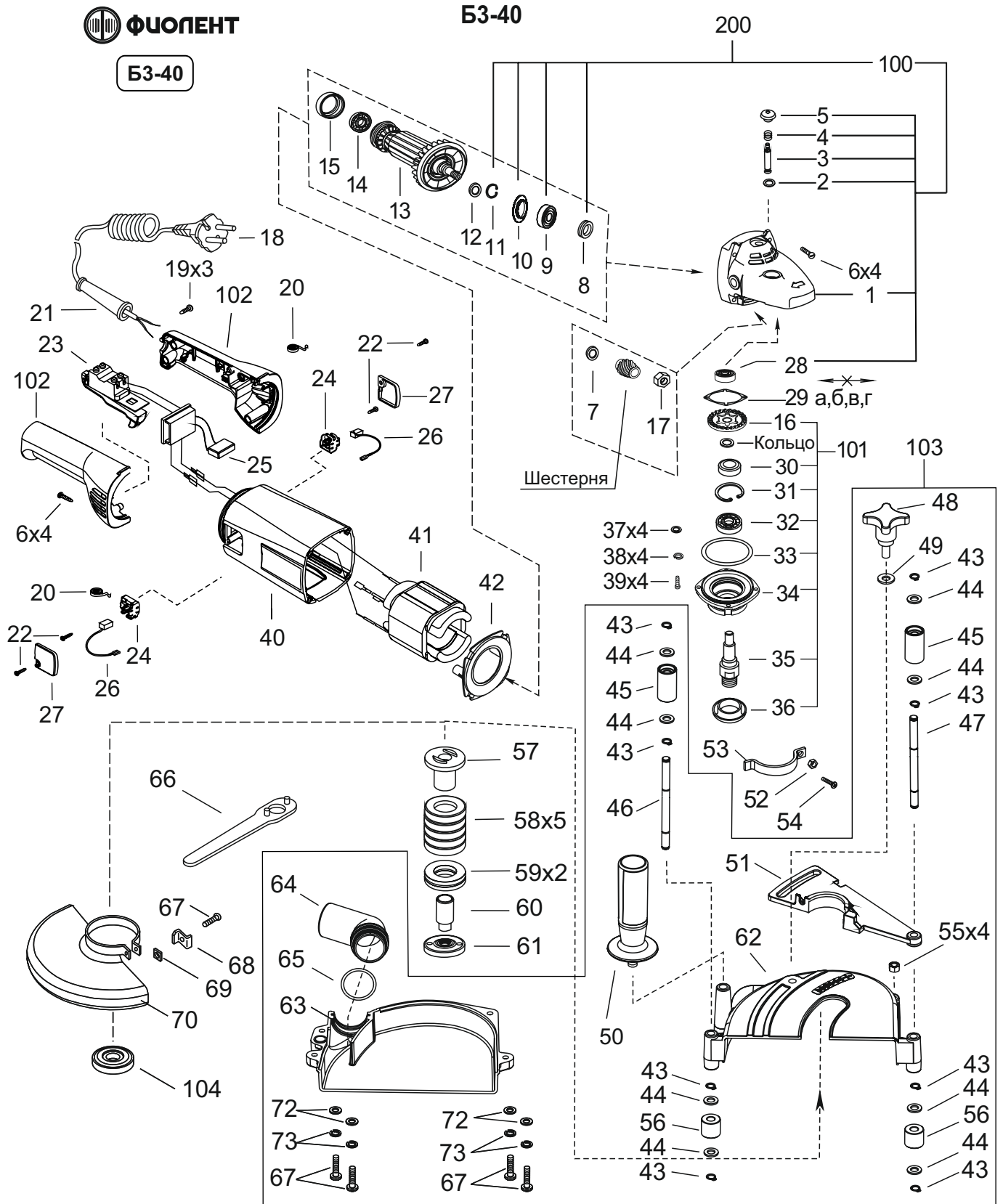


Рисунок 1

Таблица 1

Номер позиции	Обозначение	Наименование	Количество	Примечание, номер изменения
1	ИДФР.731258.005И	Корпус	1	
2	ИДФР.754175.004И	Кольцо	1	
3	ИДФР.715313.002И	Шток	1	
4	ИДФР.753513.009СИ	Пружина	1	
5	ИДФР.753784.035И	Крышка	1	
6	01992900000И	Винт TW5,1x30 KB/1	8	
7	ИДФР.711691.002И	Кольцо	1	
8	ИДФР.711141.030И	Кольцо	1	
9	46000000022И	Подшипник 6-80300С17 ГОСТ 7242-81	1	
10	ИДФР.711341.013И	Крышка	1	
11	01991000018И	Кольцо стопорное DIN 472N 35x1,5	1	
12	ИДФР.711141.095И	Кольцо	1	
13	ИДФР.684263.055И	Якорь	1	
14	46110000400И	Подшипник 6-80017С17 ГОСТ 7242-81	1	
15	ИДФР.754174.008И	Манжета	1	
16	ИДФР.722424.001Т2И	Колеса зубчатые с кольцом	1	Комплект
17	ИДФР.758441.005-01И	Гайка	1	
18	ИДФР.685613.004И	Провод армированный	1	
19	ИДФР.758161.013-01И	Винт самонарезающий	3	
20	ИДФР.753633.002И	Пружина	2	
21	ИДФР.711193.007И	Втулка	1	
22	ИДФР.758161.013И	Винт самонарезающий	4	
23	5071308И	Выключатель S230-B Lock-ON-OFF	1	
24	ИДФР.685169.005И	Щеткодержатель	2	
25	ИДФР.468127.003И	Модуль ПЗ	1	
26	ИДФР.685234.013И	Щетка	2	Самоотключающаяся
27	ИДФР.731392.004И	Крышка	2	
28	46000000020И	Подшипник 6-80026С17 ГОСТ 7242-81	1	
29а	ИДФР.741314.009И	Прокладка	1	Подбор
29б	ИДФР.741314.009-01И	Прокладка	1	Подбор
29в	ИДФР.741314.009-02И	Прокладка	1	Подбор
29г	ИДФР.741314.009-03И	Прокладка	1	Подбор
30	ИДФР.713141.058И	Втулка	1	
31	СТИФ.753612.007И	Кольцо пружинное	1	
32	46000000024И	Подшипник 6-80201С17Ш ГОСТ 7242-81	1	
33	ИДФР.754175.005И	Кольцо	1	
34	ИДФР.731213.011И	Корпус	1	
35	ИДФР.715713.007И	Шпиндель	1	

Продолжение таблицы 1

Номер позиции	Обозначение	Наименование	Количество	Примечание, номер изменения
36	ИДФР.725242.005И	Втулка	1	
37	010450040002ЭИ	Шайба А4.04.019 ГОСТ 10450-78	4	
38	01991000034И	Шайба 4 65Г 019 ГОСТ 6402-70	4	
39	017473040012ЭИ	Винт 2.М4-6gx12.36.016 ГОСТ 17473-80	4	
40	ИДФР.301156.044И	Корпус	1	
41	ИДФР.684214.032-03И	Статор	1	
42	ИДФР.711472.002И	Диафрагма	1	
43	01991000004И	Шайба стопорная DIN 471А-8x0,8	8	
44	010450080001ЭИ	Шайба А8.04.019 ГОСТ 10450-78	8	
45	ИДФР.713151.003И	Ролик	2	
46	ИДФР.715611.008И	Ось	1	
47	ИДФР.715611.009И	Ось	1	
48	ИДФР.301612.003И	Винт	1	
49	01991000005И	Шайба DIN 9021-М8x2,0	1	
50	ИДФР.303658.008И	Ручка в сборе	1	
51	ИДФР.733132.001И	Фланец	1	
52	01993000004И	Гайка DIN 934 М6	1	
53	ИДФР.745482.002И	Хомут	1	
54	01992000003И	Винт метрический 5 М56020-2 6,0x20 DIN 7985	1	
55	01991000030И	Гайка М5 DIN 934	4	
56	ИДФР.713151.003-01И	Ролик	2	
57	ИДФР.301511.001-01И	Фланец	1	
58	ИДФР.711141.053-01И	Втулка	5	
59	ИДФР.711141.053-02И	Втулка	2	
60	ИДФР.715533.008И	Ось	1	
61	ИДФР.758444.003И	Гайка	1	
62	ИДФР.732155.002И	Корпус	1	
63	ИДФР.732185.004И	Корпус	1	
64	ИДФР.752293.003И	Патрубок	1	
65	ИДФР.754175.009И	Кольцо	1	
66	ИДФР.764431.003И	Ключ	1	
67	017473050012ЭИ	Винт 2.М5-6gx16.36.019 ГОСТ17473-80	5	

Окончание таблицы 1

Номер позиции	Обозначение	Наименование	Количество	Примечание, номер изменения
68	ИДФР.745352.011И	Упор	1	Комплект
69	01993000003И	Гайка DIN562 MS ГОСТ 5927-80	1	
70	ИДФР.305142.010И	Кожух	1	
72	010450050002ЭИ	Шайба А5.04.019 ГОСТ10450-78		
73	01991000035И	Шайба 5 65Г 019 ГОСТ 6402-70	4	
100	ИДФР.301156.054И	Корпус	4	
101	ИДФР.301156.056И	Корпус	1	
102	ИДФР.298135.006ТИ	Ручка	1	
103	ИДФР.301116.021ТИ	Корпус	1	
104	ИДФР.305323.001И	Диск	1	
200	ИДФР.298135.009ТИ	Корпус	1	
			1	
Примечание - Детали и сборочные единицы не взаимозаменяемы знак "←×→".				